

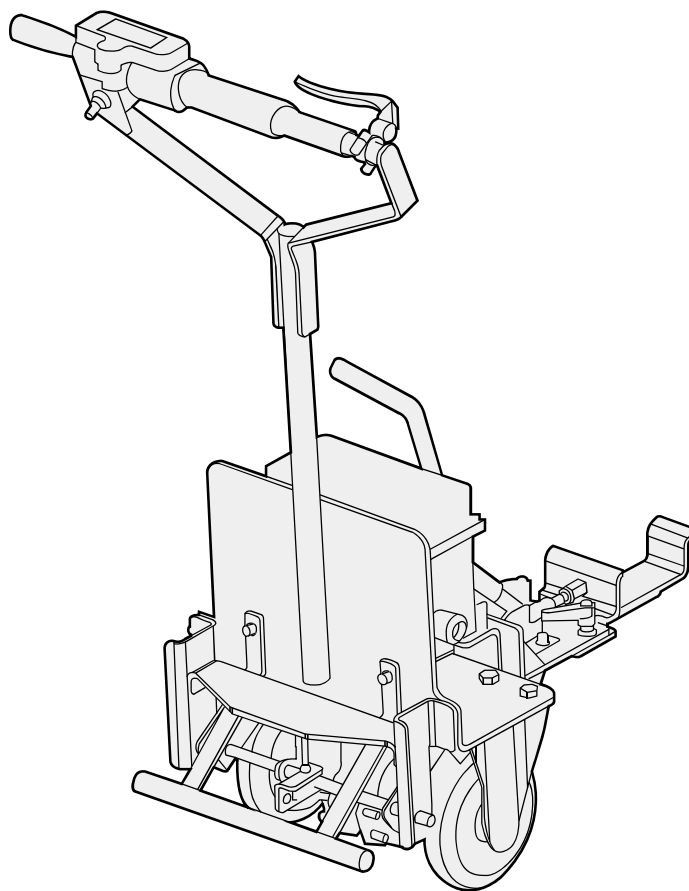
# 取扱説明書

## 牽引アシスト車

POWER ASSIST TOWING DOLLY  
**Smooly**  
スマリー・リンク



牽引アシスト車品番  
**SAK-100K01**



- この度は、ソレックスの牽引アシスト車をお買い上げいただき、まことにありがとうございます。
- この取扱説明書は、製品を安全に使用していただくために必要な注意事項や正しい使用方法が記載されています。
- ご使用前に必ず本書をよくお読みの上、正しく安全にお使いください。
  - 保証書は巻末に折り込まれていますので、お買い上げいただいた販売店より記入をお受けください。
  - 本書はいつでもご覧いただけるよう大切に保管してください。

はじめに

- 製品をほかの人、会社に譲渡される場合は、この取扱説明書を一緒にお渡しください。
- 本書のイラストはイメージ図を使用していますので、一部製品と異なる場合があります。
- ご不明な点や不具合なところがありましたら、お早めにお買い上げの販売店にご相談またはお申し付けください。

## もくじ




---

<b>1</b>	<b>安全上のご注意</b>	2
1-1	バッテリーについて	2
1-2	充電器について	3
1-3	センサーグリップについて	3
1-4	牽引アシスト車について	4
1-5	使用上のお願い	4
<b>2</b>	<b>各部のなまえとはたらき</b>	5
<b>3</b>	<b>牽引アシスト車の使い方</b>	6
3-1	バッテリーを充電する	6
3-2	バッテリーを充電器から外す	7
3-3	バッテリーの取付方法	7
3-4	バッテリーの取外し方法	7
3-5	電源の入れ方	8
3-6	アシストスピードの調整方法	8
3-7	電源の切り方	9
3-8	牽引アシスト車の操作方法	9
3-9	クランプ部高さの調整	10
3-10	クランプフレーム幅の調整方法	11
<b>4</b>	<b>点検・整備について</b>	10
4-1	日常点検リスト	12
4-2	定期点検リスト	13
<b>5</b>	<b>付録</b>	13
5-1	故障かな？と思ったら	14
5-2	お手入れについて	15
5-3	運搬／保管／廃棄について	15
5-4	バッテリーについて	16
5-5	仕様	16
5-6	異常検知表示について	17
5-7	保証とアフターサービス	19
	保証書	




# 1 安全上のご注意 ※必ずお守りください

製品を安全に正しくご使用いただき、お客様本人や周囲の方への危害や損害を未然に防ぐためのものです。各項目に誤った取扱いにより想定される内容を「危険」、「警告」、「注意」に区分しています。いずれもお客様の安全と製品の保全に関する重要な内容ですので必ずお守りください。

下記の表示はお客様の安全のための危険度合いを区分して説明しています。

 <b>危険</b>	取扱いを誤った場合、死亡や重傷を負う恐れが大きい内容です。
 <b>警告</b>	取扱いを誤った場合、死亡や重傷を負う恐れがある内容です。
 <b>注意</b>	取扱いを誤った場合、軽傷を負う、または財産の損害が発生する恐れがある内容です。

下記の表示はお守りいただく内容を記号で説明しています。

 してはいけない内容です。	 しなければならない内容です。	 気をつけていただく内容です。
--	--	--

## 1-1 バッテリーについて

### 危険



禁止

#### 【発熱、発火、破裂の原因】

- (+) と (-) を金属などで接触させないでください。
- 火への投入、加熱をしないでください。
- 火のそばなど高温な場所での使用（充電含む）、放置はしないでください。
- 落下させないでください。
- 当社指定のバッテリー以外のものは使用しないでください。
- 専用充電器以外での充電はしないでください。
- 鋭利なもので刺したり、衝撃を与えたり、分解・改造はしないでください。
- 再生・リサイクルバッテリーは使用しないでください。
- 温度が 0℃未満、あるいは 40℃以上ではバッテリーを充電しないでください。

#### 【目に障害を与える原因】

- バッテリー内部の液体が漏れて目に入った場合、こすらずにすぐに水道水などのきれいな水で洗った後、直ちに医師の治療を受けてください。

### 警告



禁止

#### 【発熱、発火、破裂の原因】

- 水に入れたり、水中に投下したりしないでください。
- 大雨などで牽引アシスト車本体が水につかった場合、使用しないでください。

#### 【発煙、発火の原因】

- 損傷したまま使用しないでください。

**⚠ 危険**

禁止

【バッテリーの液漏れ、発熱、破裂の原因】

- 当社牽引アシスト車のバッテリーの充電以外には使用しないでください。

**⚠ 警告**

禁止

【感電、故障、火災の原因】

- 電源コードを充電器本体に巻きつけて保管しないでください。

【内部の発熱による火災の原因】

- 充電中はカバーをしたり、上に物を置いたりしないでください。

【バッテリーの液漏れ、発熱による火災の原因】

- 分解、改造は絶対にしないでください。

【発熱、発火、感電の原因】

- 衝撃を与えないでください。
- 落下させないでください。
- 高温な場所（水回り周辺）での使用はしないでください。
- 充電端子を金属と接触させないでください。

【感電、故障、火災の原因】

- 電源コードや電源プラグ、ケースを破損するようなことはしないでください。
- 充電は定格が表示されているコンセント（AC100-240V）以外で使用しないでください。

【感電の原因】

- 濡れた手で電源プラグの抜き差しはしないでください。



必ず守る

【接触不良による感電、火災の原因】

- 電源プラグは根元まで確実に差し込んでください。
- 充電端子や電源プラグのほこりなどは定期的に取りってください。
- 電源プラグを抜く際は電源プラグを手で持って抜いてください。

【火災、爆発の原因】

- 充電中に異常（異音、異臭、煙の発生）を感じたら充電を中止してください。

**⚠ 注意**

禁止

【故障の原因】

- 衝撃を与えないでください。
- 鋭利なもので刺したり、衝撃を与えたり、分解・改造はしないでください。
- 損傷したまま使用しないでください。



必ず守る

【故障の原因】

- センサーグリップ部に荷物を掛けたり、必要以上の力を加えないでください。

 警告


禁止

## 【転倒によるけがの原因】

- 人や動物は絶対に乗ったり、乗せたりしないでください。
- 動作異常、異音がある場合は、使用しないでください。

## 【破損、故障の原因】

- 破損したまま使用しないでください。
- 改造、分解しないでください。
- 牽引アシスト車を投げたり、落としたり、衝撃を加えないでください。

## 【火災、破損の原因】

- 牽引アシスト車を火気に近づけないでください。
- 車内など高温になる場所には保管しないでください。

## 【手を挟むなどのけがの原因】

- 可動部に指や手を入れないでください。
- 回転している車輪に指等を入れないでください。

 警告


禁止

## 【転倒によるけがの原因】

- 走行中にスピードレベルを上げないでください。
- 不安定な場所での使用は避けてください。
- 牽引アシスト車の上には乗らないでください。

## 【破損、故障の原因】

- 使用環境温度（0～40℃）以外では使用しないでください。
- 深い水たまりや積雪時、砂地や砂利道等の未舗装路面では使用しないでください。
- 雨ざらし、雨の日のご使用はできるだけ避けてください。



必ず守る

## 【破損、故障の原因】

- 使用前の点検は必ず行ってください。
- 最大牽引重量を厳守してください。
- 牽引アシスト車を運搬する際はバッテリーを外してください。

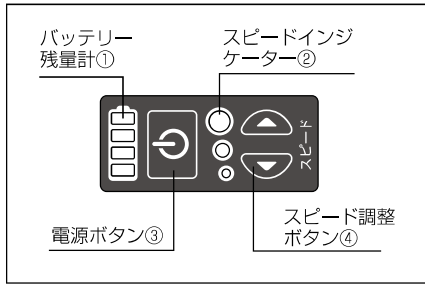
## 【転倒によるけがの原因】

- 使用速度は歩行速度です。
- 大きな段差のある場所や階段では使用しないでください。

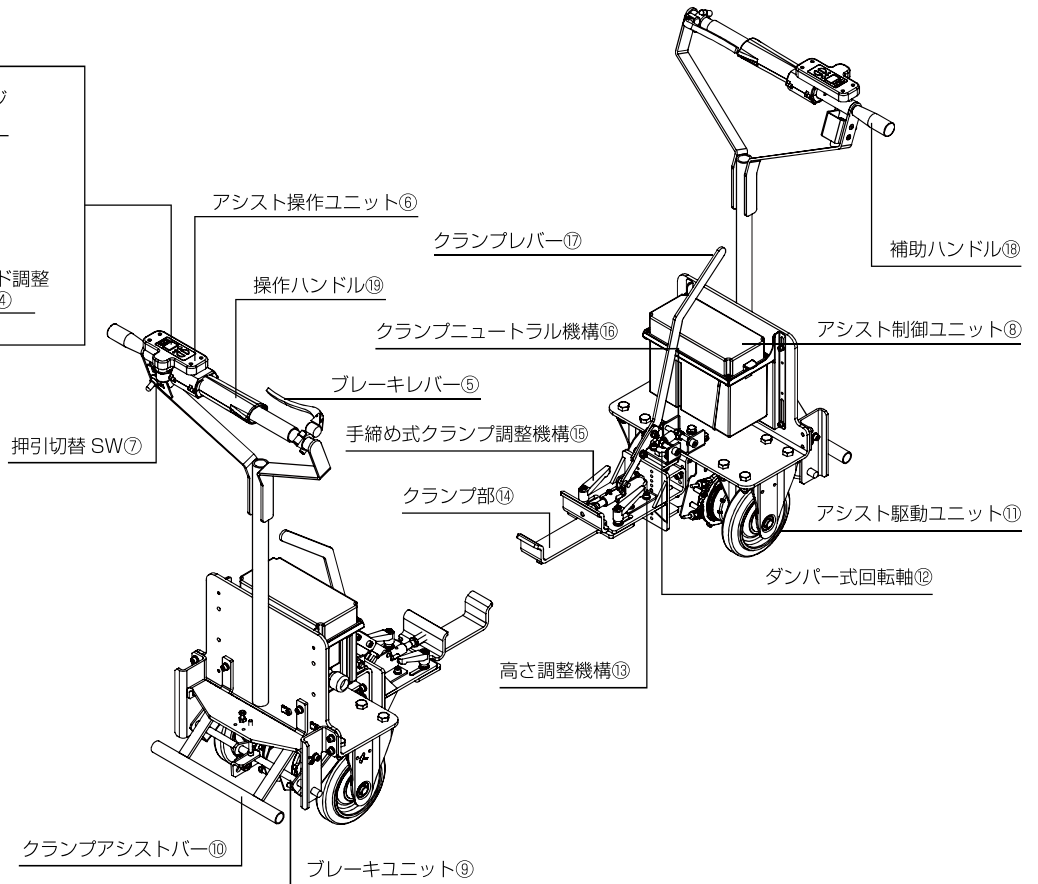
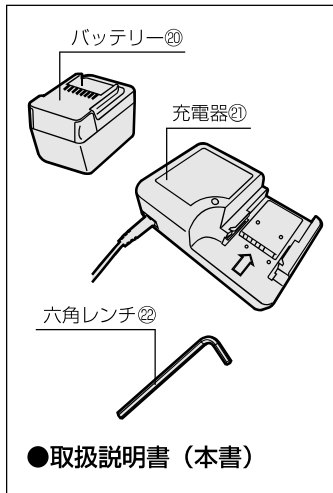
## 2

# 各部のなまえとはたらき

### 操作パネル



### 付属品



No.	名称	説明
①	バッテリー残量計	バッテリーの残量レベルを表示します
②	スピードインジケータ	スピードレベルを表示します
③	電源ボタン	長押しで電源の ON/OFF ができます
④	スピード調整ボタン	上下の矢印のボタンでスピード調整ができます
⑤	ブレーキレバー	走行中緊急停止用ブレーキレバーです
⑥	アシスト操作ユニット	アシスト操作を行います
⑦	押し切替 SW	駆動輪の進行方向を切り替えるスイッチです
⑧	アシスト制御ユニット	アシスト動作を制御する為の制御ボックスです
⑨	ブレーキユニット	ブレーキレバーを操作すると連動してブレーキがかかります
⑩	クランプアシストバー	クランプ部を台車への連結位置決めを容易にする脚操作用のアシストバーです
⑪	アシスト駆動ユニット	アシスト操作ユニットの操作により駆動輪が回転します
⑫	ダンパー式回転軸	走行時の本装置と台車との高さ方向のギャップ吸収機構及び、旋回時の回転軸です
⑬	高さ調整機構	金具の留め穴位置を変更することにより、台車のクランプ部高さの調整が可能です
⑭	クランプ部	台車フレームをクランプする為の金具です
⑮	手締め式クランプ調整機構	クランプするフレーム幅を容易に調整することが可能です
⑯	クランプ部ニュートラル機構	引っ張りばねにより、クランプ部の向きが正面に戻る機構です
⑰	クランプレバー	クランプ部のクランプ操作を行う操作レバーです
⑱	補助ハンドル	台車を押す動作を容易にする補助ハンドルです
⑲	操作ハンドル	アシスト操作及びブレーキ操作を容易にできる形状のハンドルです
⑳	バッテリー	アシストの電源となるリチウムイオンバッテリーです
㉑	充電器	バッテリーを充電できる専用の充電器です
㉒	六角レンチ	高さ調整ネジを緩める為の工具です

### 3

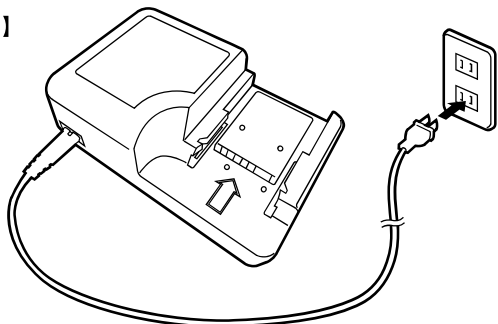
## 牽引アシスト車の使い方

この章では牽引アシスト車の使い方について説明しています。間違った使い方をすると事故、故障などの原因になりますので、使用方法を良くお読み頂き、ご理解頂いた上で製品を正しくお使い頂くようお願いします。

### 3-1

### バッテリーを充電する

【図 1】

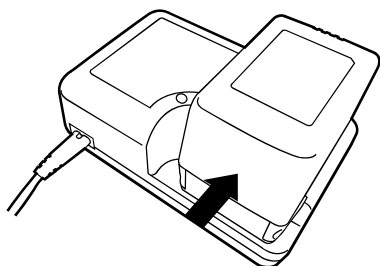


①充電器の電源プラグをコンセント（交流 100V）に差し込んでください。【図 1】



・電源プラグは根元まで確実に差し込んでください。

【図 2】



②バッテリーを上から矢印の方向に奥まで動かし、充電器の表示ランプが点灯することを確認してください。【図 2】

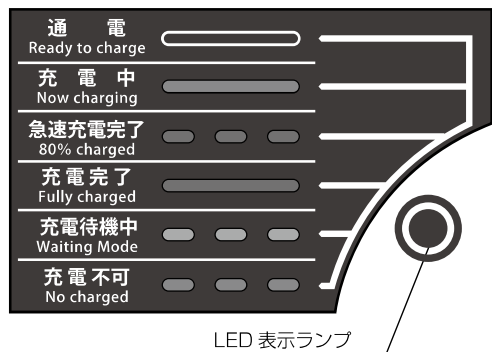


- ・充電中、表示ランプが不定期に点滅する場合は、しっかり差し込んでいませんので、奥までしっかり差し込んでください。
- ・充電中は充電器やバッテリーが熱くなりますが、異常ではありません。
- ・バッテリーは繰り返し使用することで運転時間が徐々に短くなります。

③充電器の表示部で充電状況を確認できます。 ※充電時間目安：約 120 分（満充電）

【図 3】

充電器表示部



表示ランプの見方

点灯カラー	点灯状態	充電状態
—	消灯	通電状態（バッテリー接続無し）
レッド	点灯	充電中
グリーン	点滅	実用充電（80%）完了
グリーン	点灯	充電完了
オレンジ	点滅	充電待機（バッテリー温度が高い／低い時）
レッド	点滅	充電不可（バッテリーの異常時）

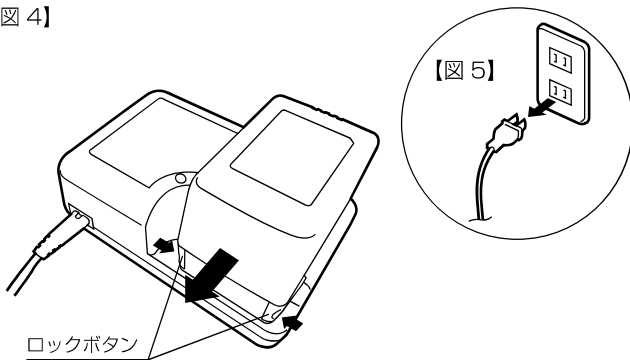


- ・長期間使用しない場合は、そのまま放置すると過放電によるバッテリーの劣化・不具合が起こる恐れがあります。長期間使用しない場合でも最後の充電から 1 年以内に 1 回以上は充電してください。
- ・急な雨時などの使用によりバッテリーが濡れた場合は、水分を拭き取ってから充電してください。
- ・長期間使用していない場合は、必ず充電してください。（出荷時は満充電しておりません。）
- ・バッテリー、充電器、制御ボックスの端子部にほこりがたまらないよう、きれいにしてください。
- ・充電時間は目安でバッテリー容量及び充電環境により異なります。

### 3-2

## バッテリーを充電器から外す

【図 4】



①充電器を手で押さえ、バッテリーのロックボタンをしっかりと押したまま、バッテリーを矢印の方向に動かしてください。【図 4】

②充電器の電源プラグをコンセントから抜いてください。【図 5】

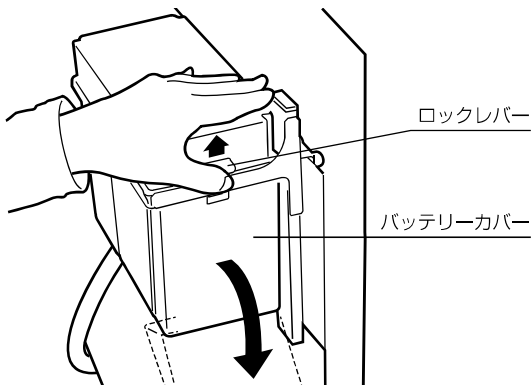


- ・充電器を手で押さえながらバッテリーを外してください。
- ・コードを持って電源プラグを抜かないでください。

### 3-3

## バッテリーの取付方法

【図 6】

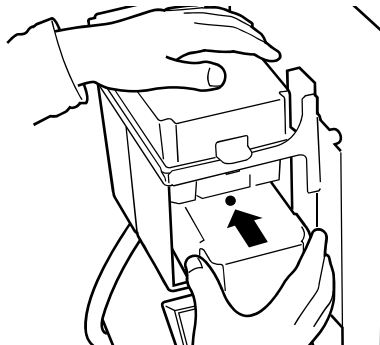


①制御ボックスのバッテリーカバーのロックレバーを解除してカバーを開けてください。【図 6】



- ・ロックレバーを解除するとバッテリーカバーが開きますので、手などが当たらないように注意してください。
- ・バッテリーカバーが閉まりきっていない場合、エラー音が鳴りますので、確実に閉めてください。

【図 7】



②バッテリーを「カチッ」と音がするまで差し込んでください。【図 7】

③バッテリーカバーを閉めて、ロックレバーの爪でロックされたことを確認してください。



- ・雨天時の屋外、濡れた手での作業はしないでください。

### 3-4

## バッテリーの取外し方法

【図 8】



①前項 3-3-①と同様にバッテリーカバーを開けてください。

②制御ボックス内のバッテリーのロックボタンをしっかりと押したまま、バッテリーを引き抜いてください。【図 8】



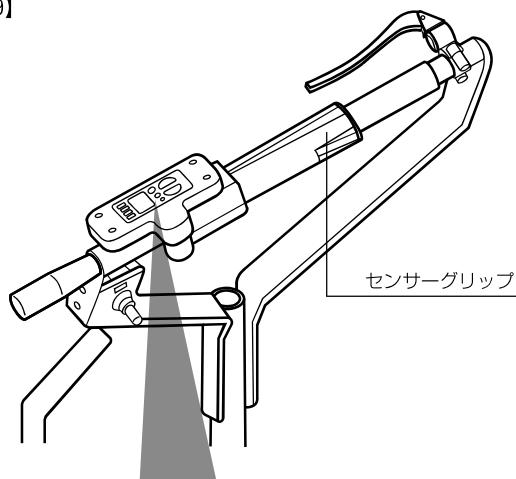
- ・雨天時の屋外、濡れた手での作業はしないでください。



### 3-5

## 電源の入れ方

【図 9】



①操作パネルの電源ボタンを操作音が鳴るまで長押ししてください。【図 9】

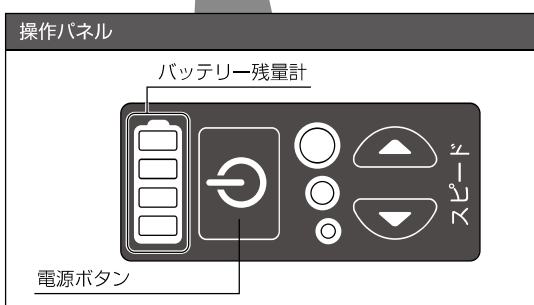
②電源が入るとバッテリー残量計が点灯しますので、バッテリー残量を確認してください。

※【図 10】を目安にバッテリー残量を確認してください。



・センサーグリップ持って、操作した状態で電源ボタンを押さないでください。

【図 10】

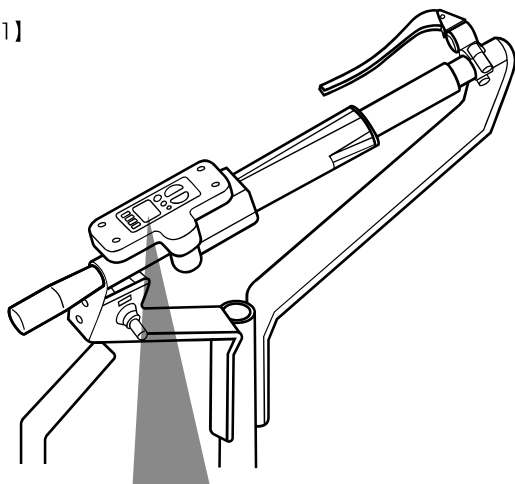


バッテリー残量の見方				
LED 点灯表示				
点灯状態	点灯	点灯	点灯	点滅
バッテリー残量	約 100~76%	約 75~51%	約 50~26%	約 25~0%
充電の必要性	充電不要		充電準備	要充電

### 3-6

## アシストスピードの調整方法

【図 11】

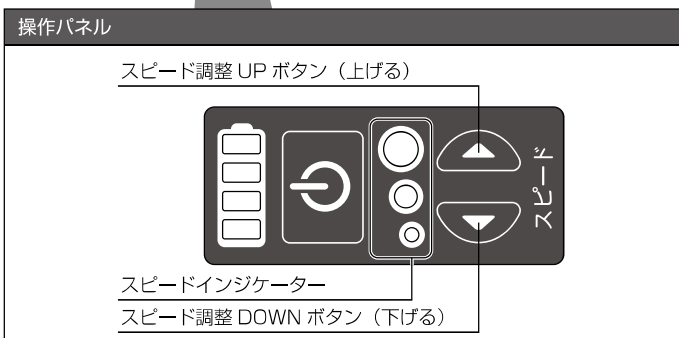


①操作パネルのスピード調整ボタン（上下）でアシストのスピードを調整してください。【図 11】

②スピードインジケータランプで設定中のスピードを確認してください。【図 12】



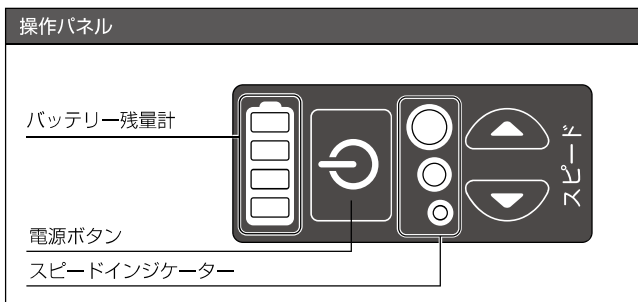
・センサーグリップを持ったまま、操作した状態でスピード調整しないでください。



【図 12】

スピードインジケータの見方			
LED 点灯位置			
点灯状態	点滅	点滅	点滅
初期トルク	強	強	強
段階	3	2	1
スピードレベル	速い  遅い		

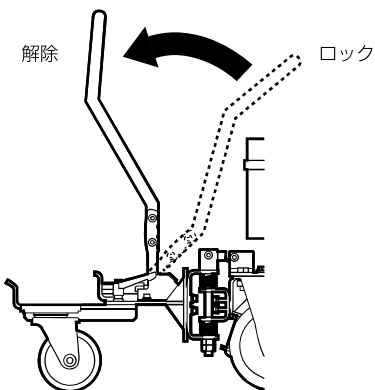
【図 13】



①前項 3-5-①と同様に操作パネルの電源ボタンを操作音が鳴るまで長押ししてください。【図 9】

②電源が切れるとバッテリー残量計が消灯し、スピードインジケータランプが一時的に点灯し消灯します。【図 13】

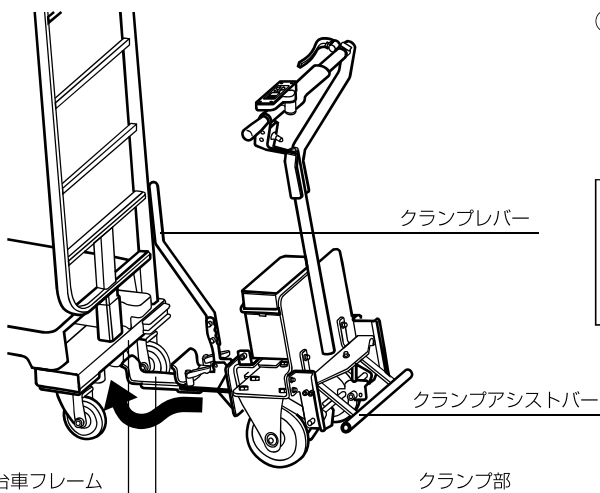
【図 14】



①クランプレバーを解除状態にしておく。【図 14】

⚠ ・クランプ部で手を挟まないよう注意してください。

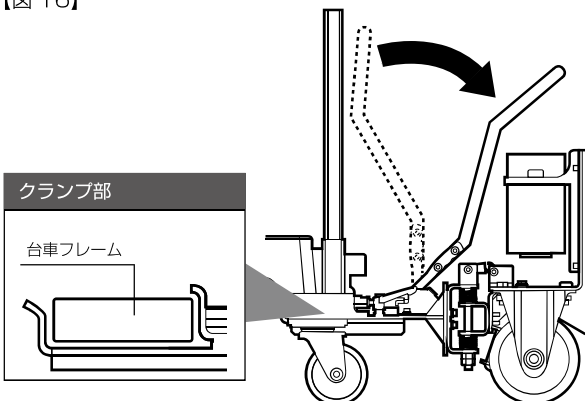
【図 15】



②クランプアシストバーを足で踏み、牽引アシスト車を前へ傾けながら、六輪台車フレームの下にクランプ部を潜り込ませます。六輪台車のフレーム下にクランプ部が入ったことを確認し、牽引アシスト車を起こします。【図 15】

⚠ ・高さ、幅が合わない場合は、P10「クランプ部の高さ調整方法」P11「クランプフレーム幅の調整方法」をご覧ください。

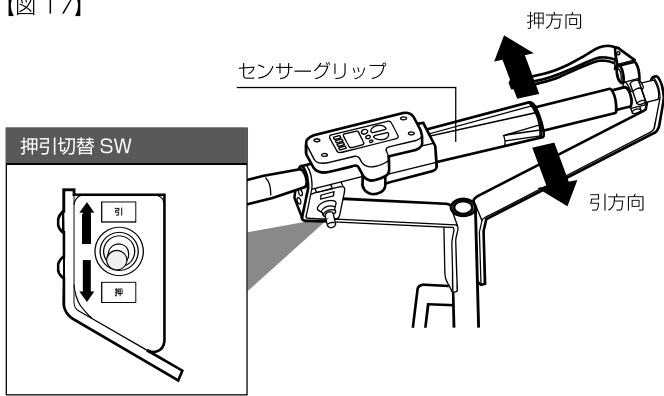
【図 16】



③クランプレバーを手前に引いて、六輪台車フレームをロックします。【図 16】

⚠ ・クランプ部で手を挟まないよう注意してください。

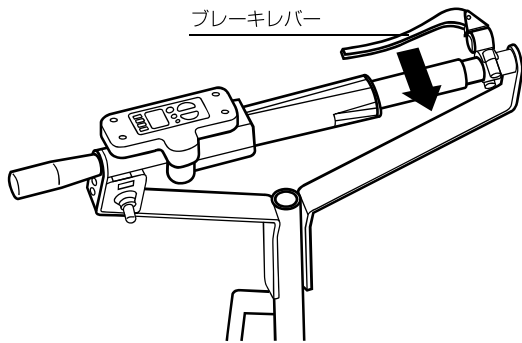
【図 17】



④押し切替 SW を操作したい方向へ切り替え、操作グリップを操作したい方向へ押し込みます。【図 17】

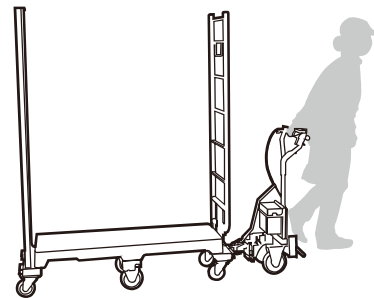
⚠ ・押し切替 SW で指定した方向以外へは、アシスト機能は作動しません。

【図 18】



⑤停止する時は、センサーグリップを進行方向と逆方向へ押すことでブレーキがかかります。(電源 ON 中のみ) 緊急時はブレーキレバーを握るとブレーキがかかります。【図 18】

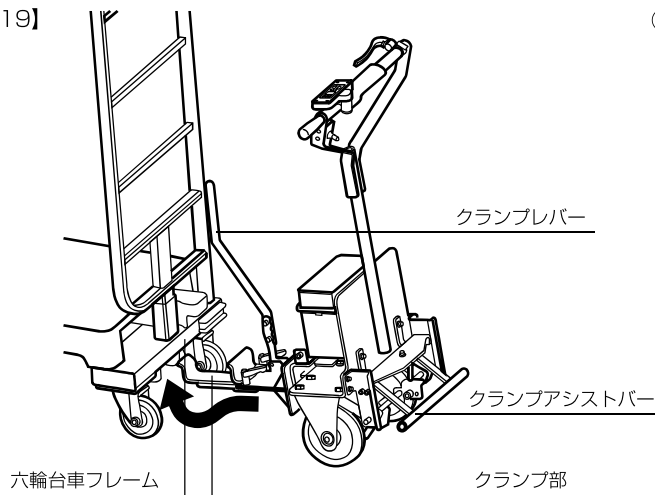
牽引イメージ



### 3-9

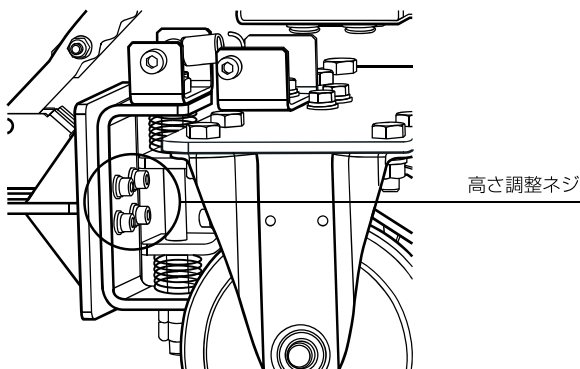
## クランプ部高さの調整方法

【図 19】



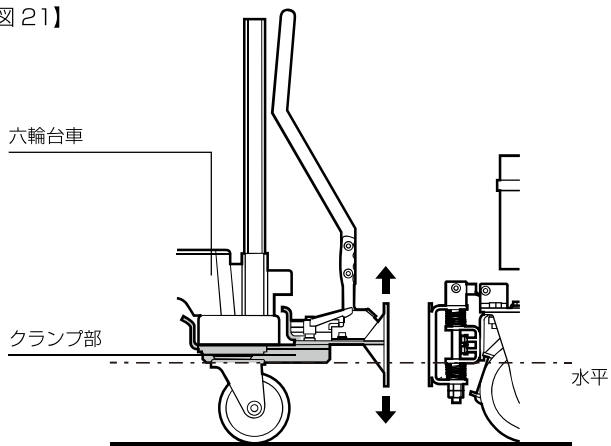
①クランプアシストバーを足で踏み、牽引アシスト車を前へ傾けながら、六輪台車フレームの下にクランプ部を潜り込ませます。六輪台車のフレーム下にクランプ部が入ったことを確認し、牽引アシスト車を起こします。【図 19】

【図 20】



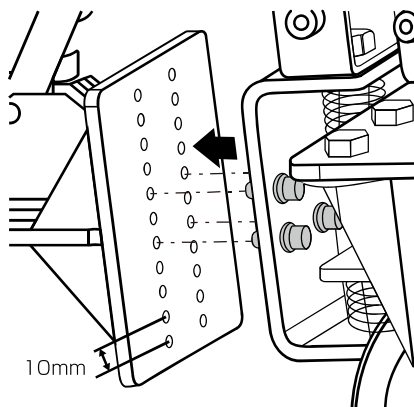
②高さ調整ネジ4本を付属の六角レンチで緩め、取り外してください。【図 20】

【図 21】



③図のようにクランプ部を地面に対しておおよそ水平にした状態にする。【図 21】

【図 22】

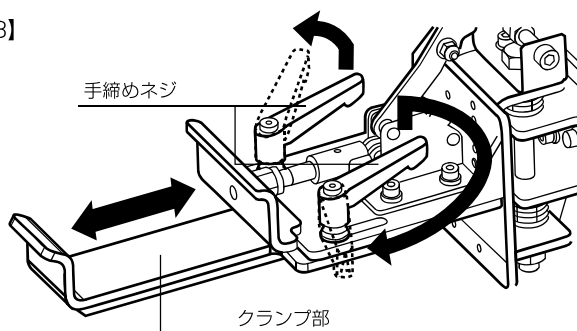


④③で合わせた高さの穴位置へ固定してください。高さは 10mm ピッチで調整できます。【図 22】

### 3-10

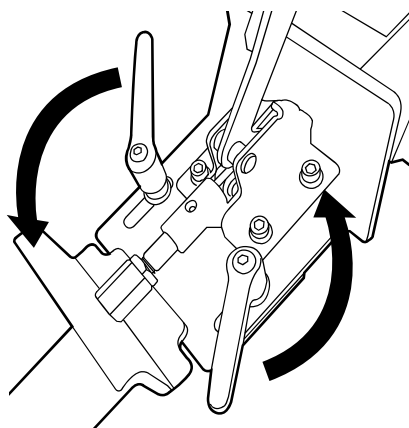
## クランプフレーム幅の調整方法

【図 23】



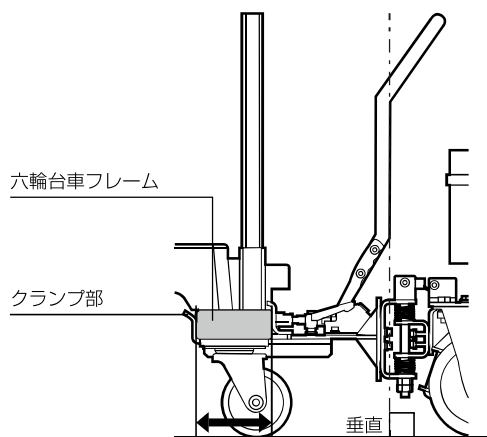
①レバーを上を持ち上げたまま、回しやすい位置にレバーを移動します。【図 23】

【図 24】



②クランプ部が動くまで繰り返し、手締めネジを緩めます。【図 24】

【図 25】



②3-8-①、②と同手順の操作を行い、六輪台車フレームの下にクランプ部を潜り込ませます。  
 図のようにクランプレバーを地面に対しておおよそ垂直にした状態でクランプ部を台車フレームの幅に合わせ、手締めネジを締めこんで固定します。【図 25】

**!** クランプ幅調整後、3-8-①～③と同操作を行い、しっかりクランプされることをご確認ください。

## 4 点検・整備について

この章では牽引アシスト車の日常点検項目と定期点検項目を記載しています。牽引アシスト車をより長く、安全にご使用いただくために日常点検及び定期点検をお願いします。

### 4-1 日常点検リスト

牽引アシスト車をご使用前に各部の安全点検を行ってください。

点検箇所	点検内容
牽引アシスト車本体	・牽引アシスト車本体に変形、折損、割れ、ヒビ等が無い
センサーグリップ	・グリップ部にガタ、割れ等はない
操作パネル	・ランプ類、電子音、スピード調整ボタンは正常に機能している
制御ボックス	・取付部のボルトの緩み、ボックス、バッテリーカバーに割れ、ガタ等はない
モーターキャスター	・キャスター取付部の緩みはない ・車輪はスムーズに回転するか ・タイヤはすり減ってない
バッテリー	・端子部は汚れてない
ハンドル	・ハンドル部の変形はない ・使用に影響する程のキズ、著しい錆はない
ブレーキ	・ブレーキは正常に動作するか
ハーネス（配線）	・断線、たるみなどはない
クランプ機構	・手締めネジに緩みはない

長期間で使用されると各部に劣化が生じます。数ヶ月おきの定期点検を行ってください。また点検後、必要に応じて部品交換または調整を行ってください。

長期間で使用されなかった場合もご使用前にはリスト内の点検をしてください。

点検箇所	点検内容	1回目	2回目	3回目	4回目	5回目	6回目	7回目
		3ヶ月	6ヶ月	12ヶ月	18ヶ月	24ヶ月	30ヶ月	36ヶ月
牽引アシスト車本体	牽引アシスト車本体に変形、折損、割れ、ヒビ等が無い							
	走行時に異音が無い							
センサーグリップ	グリップ部にガタ、割れ、ヒビは無い							
操作パネル	各部ランプは点灯している							
	操作ボタンは反応している							
	操作時の電子音は鳴っている							
制御ボックス	取付部のボルト・ナットの緩みは無い							
	割れ、ガタ等は無い							
モーターキャスター	各部のボルト・ナットの緩みは無い							
	キズ、ヒビ割れは無い							
	車輪が地面に接地している							
	異物が刺さっていない							
	モーター部に異音が無い							
	タイヤはすり減っていない							
ハンドル	使用に影響する程のキズ、亀裂は無い							
	ガタつきは無い							
	ボルト・ナットの緩みは無い							
	キズ、著しい錆は無い							
ブレーキ	ブレーキは正常に動作する							
	ワイヤーに、使用に影響する程のキズ、亀裂は無い							
ハーネス（配線）	断線、たるみなどは無い							
	配線にキズ、破れ、裂け等が無い							
実施者		実施日	年	年	年	年	年	年
製造番号		確認印	印	印	印	印	印	印

# 5 付録

この章ではトラブルが起こった場合の対処方法や運用について記載しています。また巻末には『保証書』が折り込まれています。



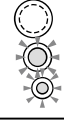
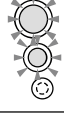
## 5-1 故障かな？と思ったら

故障かなと思ったときは、まず下記の表に従って対処していただき、それでも直らない場合は、ご購入の販売店に修理を依頼してください。

症状	原因	対処	ページ
電源が入らない	●バッテリーが正しく挿入されていない。	▶バッテリーを正しく挿入してください。	7
	●バッテリーが充電できていない。	▶バッテリーを充電してください。	6
	●バッテリーの端子部の汚れ、異物の付着。	▶汚れ、異物を取り除いてください。	—
	●ハーネス（配線）の断線、コネクタの外れ。	▶販売店または弊社までご相談ください。	19
	●バッテリー、CPUなどの温度や故障。	▶販売店または弊社までご相談ください。	19
アシストが効いていない	●電源が入っていない。	▶電源を入れてください。	8
	●ハーネス（配線）の断線、コネクタの外れ。	▶販売店または弊社までご相談ください。	19
使用時間が短い	●繰り返し使用によるバッテリーの劣化。	▶新品の50%以下の場合は新しいバッテリーへ交換してください。	—
	●長期間放置による自然放電のため。	▶バッテリーを充電してください。	6
エラー音が鳴る	●バッテリーカバーが開いている。	▶バッテリーカバーを閉じてください。	7
	●バッテリー残量が0になる1分前。	▶バッテリーを充電してください。	6
	●機器の異常。	▶異常検知表示に添って対処してください。	下記参照
車輪が大きく振れる	●ボルト・ナットの緩み。	▶ボルト・ナットを締めてください。	—
異音がする	●車輪に異物が挟まっている。	▶異物を取り除いてください。	—
	●締結部の緩み。	▶締結部を確認し、固定し直してください。	—
バッテリーや充電器が熱い	●充電中、充電器は多少熱くなる。	▶異常ではありません。	—
	●手で触れない程に熱い場合は故障。	▶直ちに充電を中止し、販売店に修理を依頼してください。	—

**異常検知表示について【例】** ※詳細（一覧）は17、18ページをご覧ください。

エラー音と共にスピードインジケーターが下記の異常検知表示した場合は、その対処方法に従って対処してください。

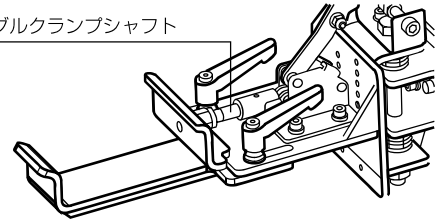
異常検知表示の対処方法		
LED点滅位置	原因	対処
	電源の異常	▶販売店または弊社までご相談ください。
	EEPROM読み込み／書き込み異常	▶一度電源を切って、再度電源を入れて直らない場合には、販売店または弊社までご相談ください。
	左モーターの異常 (回転数、温度、センサー断線／異常、出力異常等)	▶使用環境温度を確認してください。モーター温度が高い場合は一度電源を切って、しばらくモーターを冷ましてから再度電源を入れてください。直らない場合には、販売店または弊社までご相談ください。
	右モーターの異常 (回転数、温度、センサー断線／異常、出力異常等)	▶使用環境温度を確認してください。モーター温度が高い場合は一度電源を切って、しばらくモーターを冷ましてから再度電源を入れてください。直らない場合には、販売店または弊社までご相談ください。

※上記以外の異常検知が表示される場合は、ご購入の販売店または弊社までご相談ください。

## 【日常のお手入れ】

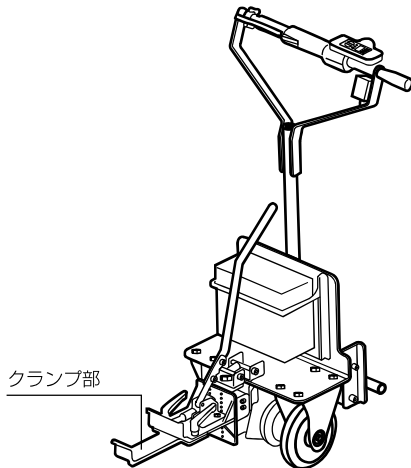
- 乾いた布やブラシで、泥やほこりを落としてください。
- 水をかけながらの洗浄はしないでください。
- 頑固な汚れには、中性洗剤を薄めてご使用ください。
- トグルクランプのシャフト部分に定期的に注油をしてください。【図 26】

【図 26】 トグルクランプシャフト



- ・ボルト・ナットなどの締結部品を緩めたり、分解、改造はしないでください。
- ・万一、モーター、バッテリーなどが水に浸かった場合は、直ちに使用を中止して販売店にご相談ください。
- ・シンナーやベンジンなどの有機溶剤、ガソリンなどの石油類薬品、酸性・アルカリ性の洗剤などは使用しないでください。
- ・長期間で使用になった場合、制御ボックス側接続端子の表面に汚れや酸化物が付着し、バッテリー端子との滑りが悪くなり、バッテリーの取外しが固くなる場合があります。その場合は乾いた布で制御ボックス接続端子の汚れや酸化物を拭き取ってください。この時感電や火災のおそれがありますので、金属製の物は使用しないでください。

【図 27】



## 【運搬について】

牽引アシスト車を運搬する時は、バッテリーを外して、クランプ部が回転しないような状態で運搬してください。【図 27】



- ・運搬中、何かの拍子で電源が入る恐れがありますので、牽引アシスト車を運搬する時はバッテリーを外してください。
- ・操作パネル、制御ボックスの破損の恐れがありますので、制御ボックスを下向きにして運搬しないでください。

## 【保管について】

- 安定した場所に保管してください。
- 風通しが良く、湿気の少ない場所に保管してください。
- 雨つゆや直射日光が当たりにくいところに保管してください。
- 牽引アシスト車を（長期）保管する場合は、バッテリーを取り外してください。



- ・操作パネル、制御ボックスの破損、荷崩れの恐れがありますので、牽引アシスト車を重ねた状態で保管しないでください。
- ・バッテリーを長期保管する場合は、牽引アシスト車から取り外し、残量ランプ 2～3 個点灯の状態ですずしい場所（15～25℃）で保管してください。またバッテリーの劣化を抑えるため、半年に 1 回は残量ランプが 2～3 個点灯になるまで充電してください。

## 【廃棄について】

- 牽引アシスト車、充電器を廃棄するときは、ご所在の地域のルールに従って廃棄してください。
- 使用済みバッテリーの廃棄は、販売店にお持ち頂くか、リサイクル協力店にご相談ください。



・リサイクル協力店をお探しの場合は右記のホームページよりご検索ください。 (<https://www.jbrc.com/>)



## 5-4

## バッテリーについて

### 【バッテリーの種類】

この牽引アシスト車には、軽量で安全性に優れたリチウムイオンバッテリーを搭載しています。

※バッテリーは標準品をご使用ください。

### 【バッテリーの容量表示】

バッテリー本体のPSEマーク部に表示している容量表示数値（3.9 Ah）は電気用品安全法（PSE）においてJIS C8711で規定された試験での測定容量を定格容量値として表示しています。

※取扱説明書、カタログの容量表示数値は実使用を想定した社内試験条件での平均値を容量値として表示しています。

### 【バッテリーの交換・廃棄】

前ページの「廃棄について」をご確認ください。 ▶15 ページ参照

### 【交換時期の目安】

バッテリーは消耗品です。1回の満充電で使用時間が著しく短くなったり、使用できなくなったときはバッテリーの寿命ですので、交換が必要です。

### 【バッテリーの長期保管について】

前ページの「保管について」をご確認ください。 ▶15 ページ参照

## 5-5

## 仕様

### 牽引アシスト車仕様

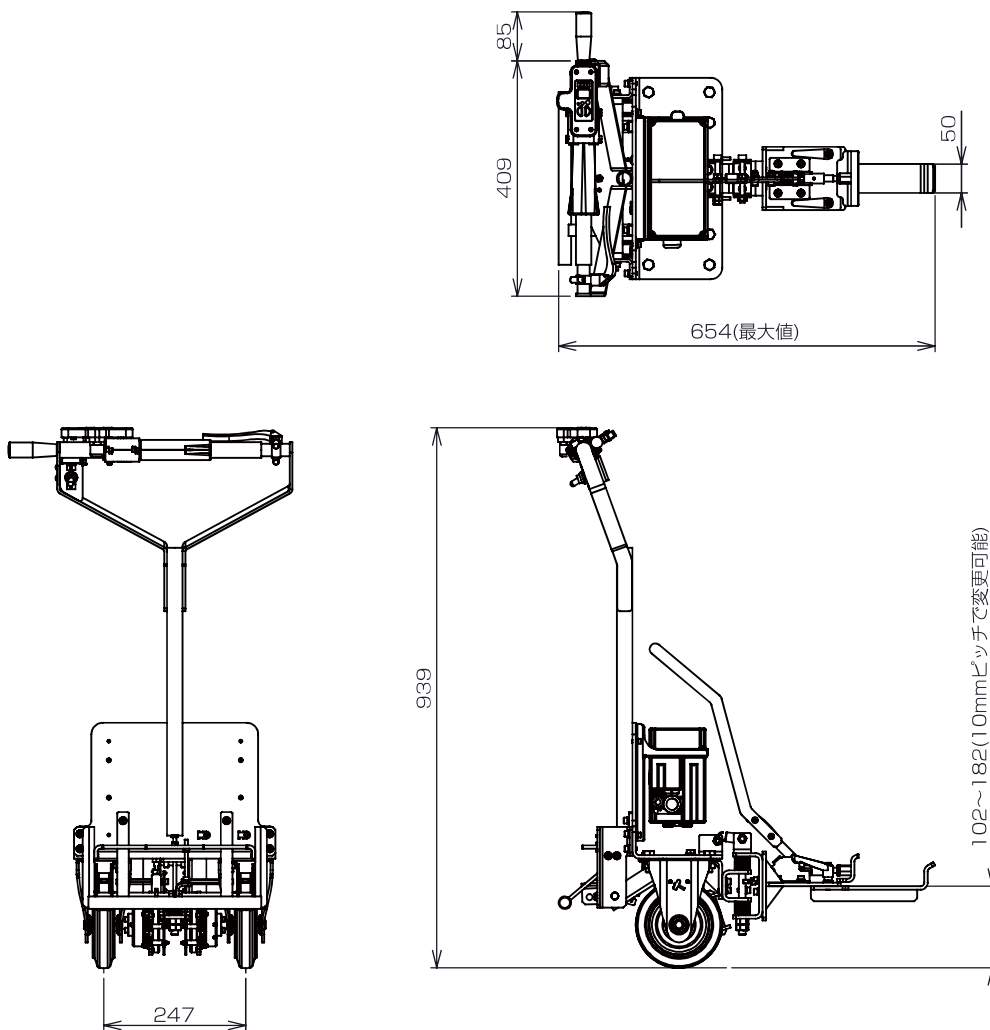
基本仕様	ユニット構成	牽引アシスト車本体 × 1、制御ボックス × 1、駆動輪ユニット × 左右各 1 操作力検知ユニット × 1、バッテリー × 1、充電器 × 1
	外形寸法	15、16 ページ仕様図に記載（駆動キャスト：Φ150mm）
	質量	15、16 ページ仕様図に記載
	使用環境	屋内／屋外※1（IPX3 相当※2） ※段差乗り越えは総重量にもよりますが、10～20mm 程度まで乗り越え可能
	使用環境温度	0～40℃
	最大牽引重量	500kg（傾斜 0 度）
アシスト仕様	駆動源	DC ブラシレスモーター
	操作力検知方式	ハンドルバーグリップ部押力検知方式
	アシスト機能	前進・後退の進行アシストおよび停止動作／降坂時のブレーキアシスト※3
	アシストレベル	速度：3 段階
	アシスト速度範囲	1～3km/h
	速度範囲外動作	モーターフリー（降坂時はブレーキ）
バッテリー／充電器	稼働時間	約 6 時間（※総重量 500kg で平地を走行した場合の目安時間）
	電池種類	リチウムイオンバッテリー（25.2V 3.9 Ah）
	充電時間	約 120 分（バッテリーの使用環境により異なる）
	定格電流	20A
	定格入力	AC100V～240V（国内・海外兼用）
	取得安全規格	バッテリー：PSE（日本）、CB（欧州）、UN 輸送試験 充電器：PSE（日本）、CB（欧州）、UL（北米）

※1 深い水溜まりや積雪時、砂地や砂利道等の未舗装路面、高い段差乗り越えは使用不可。段差乗り越え、凹凸路面で駆動輪が空転した場合はブレーキが作動します。 ※2 防水性に配慮した設計になっていますが、安全のため水没や急な降雨天時以外でのご使用は避けてください。

（バッテリー及び充電器は除く。）※3 速度がアシスト速度範囲を超過するとアシスト機能は停止（モーターフリー）します。降坂時のブレーキアシスト機能は、アシスト速度を超過しても有効です。

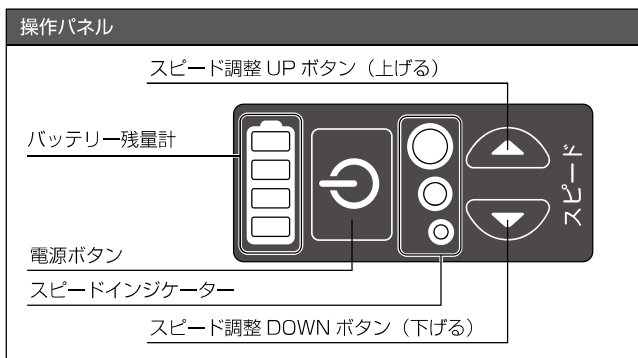
# 仕様三面図

重量：約 25kg



## 5-6 異常検知表示【詳細】について

【図 28】



異常検知時はスピードインジケータのLEDの点滅箇所により、異常内容をお知らせします。

※異常検知時のバッテリー残量計は残量を示した状態で点滅します。








▶詳しくは右面の異常検知一覧表をご確認ください。

### ブザー音

注意喚起では対応するエラー音（ピピピピッ）が1回再生され、状態検知／エラー報知ではエラー音が約1秒間隔で連続再生されます。

カテゴリ	ブザー音	出力条件
状態検知	エラー音	機器が前後方向あるいは左右方向に30°以上傾けた状態で、1秒以上経過した時
エラー報知	エラー音	機器の異常検知時 ▶右面異常検知一覧表をご確認ください。
バッテリー残量	エラー音	バッテリー残量表示が0になる約1分前

異常検知一覧表

異常検知項目	動作モード	異常検知表示 (スピードインジケータ)
バッテリー残量が空	電源切断	
バッテリーが過電圧	電源切断	
バッテリーが過電流	電源切断	
ボタンの異常	電源切断	
CPU の故障	電源切断	
基板温度が低い	電源切断	
基板温度が高い	電源切断	
CPU ROM エラー	電源切断	
CPU ROM エラー	電源切断	
左側モーターの回転数が高い	エラー報知	点滅 
左側モーターの温度が低い	エラー報知	
左側モーターの温度が高い	エラー報知	
左側モーターの温度センサー断線	エラー報知	
左側モーターのホールセンサーが異常	エラー報知	
左側モータードライバの FL 端子異常	エラー報知	
左側モーター PWM 出力異常	エラー報知	
右側モーターの回転数が高い	エラー報知	点滅 
右側モーターの温度が低い	エラー報知	
右側モーターの温度が高い	エラー報知	
右側モーターの温度センサー断線	エラー報知	
右側モーターのホールセンサーが異常	エラー報知	
右側モータードライバの FL 端子異常	エラー報知	
右側モーター PWM 出力異常	エラー報知	
I2C の通信ができない	エラー報知	点滅 
加速度センサーの異常	エラー報知	
温度センサーの異常	エラー報知	
EEPROM の読み込み異常	エラー報知	点滅 
EEPROM の書き込み異常	エラー報知	
5V 電源の異常	エラー報知	点滅 
3.3V 電源の異常	エラー報知	
制御ソフトウェア異常	エラー報知	

※対処方法については、14 ページ「故障かな?と思ったら」をご覧ください。

使い方、お手入れ、修理などはまずお買い上げの販売店へご相談ください。

●お買い上げの際にご記入されると便利です。

販売店名		電話	(       )       -
お買い上げ日	年       月       日	製造番号	KA □□ - □□□□□□□□ ※制御ボックスのバッテリー蓋の裏側に記載の番号

### ●修理を依頼される時

「故障かな?と思ったら」(14 ページ)でご確認のあと、直らない時は保証書記載のお買い上げ日、製品名「牽引アシスト車 スマリーリンク」とできるだけ具体的な故障の状況をご連絡ください。

### ●保証期間中

※保証期間：お買い上げ日から**本体 3 ヶ月間**

※保証規定については、保証書に記載しておりますのでご確認ください。

※保証対象かどうか（無償修理か有償修理か）は、お買い上げの販売店で製品と保証書の内容を確認した上で、判断いたします。

※修理や補修部品の直接販売は弊社では行っておりません。販売形態に関わらず、保証書記載の販売店にご相談ください。

※定期点検・整備はお買い上げの販売店までお問い合わせください。

※消耗品については保証対象外となります。

消耗品：バッテリー、センサーグリップ、車輪（キャスト）

### ●保証期間終了後

※お買い上げの販売店にご相談ください。

※保証期間終了後は、有償修理となります。

その他・製品についてのお問い合わせ先

**両備ホールディングス株式会社 両備テクノモビリティカンパニー**

電話番号：(084)944-7251

FAX 番号：(084)944-7261

# 保証書

お買い上げいただきましたソレックス製品について、構成する各部品に材料上あるいは製造上の不具合があり、これを弊社が認めた場合、この保証書にしたがって当該部品を交換または修理することを保証します。

## ●保証内容

この保証書は、当該部品を交換または修理することを保証致します。またそれ以外の保証は一切できませんので、あらかじめご了承ください。

## ●保証範囲

保証期間はご購入日から3ヶ月間です。この保証書は日本国内においてのみ有効です。

## ●保証期間内でも次の場合には有料修理になります。

- ①火災、地震、水害、その他の天災地変及び事故火災。
- ②仕様の限度を超える使用。(積載量、使用環境など)
- ③弊社が認めていない改造、純正部品以外の使用。
- ④故意過失による取扱説明書に示す以外の使用。
- ⑤取扱説明書に示す整備等の不備または間違い、または行わなかった場合。
- ⑥本書にお買い上げ年月日、お客様名、販売店名の記入のない場合、あるいは字句を書き換えられた場合。
- ⑦消耗部品(バッテリー、センサーグリップ、車輪)の交換
- ⑧本書のご提示がない場合。

## ●保証修理の請求

この保証書は販売店が販売した製品に関する必要事項を記入捺印することにより有効となります。保証修理をご請求される場合は、当該製品とこの保証書に記入捺印した販売店にお持ちください。

## ●本書は再発行いたしませんので紛失しないよう大切に保管してください。

## ●保証期間経過後の修理につきましては、お買い上げの販売店までお問い合わせください。

両備ホールディングス株式会社  
両備テクノモビリティカンパニー

〒720-0003 広島県福山市御幸町森脇 1019-2  
TEL(084)944-7251

機種名	牽引アシスト車「スマリーリンク」	製造番号	KA <input type="text"/> <input type="text"/> - <input type="text"/> <input type="text"/> <input type="text"/> <input type="text"/> <input type="text"/> <input type="text"/> <input type="text"/> <input type="text"/> <input type="text"/>
<small>※制御ボックスのバッテリー蓋の裏側に記載の番号</small>			
お客様	お名前又は会社名		
	ご住所 〒 <input type="text"/> <input type="text"/> <input type="text"/> - <input type="text"/> <input type="text"/> <input type="text"/>		
お買い上げ日		取扱販売店名・住所・電話番号	
年 月 日			
保証期間(お買い上げ日より)			
本体 3ヶ月間			

印

## ●お取扱販売店様へ

ご購入日、貴店名、住所、電話番号をご記入の上、保証書をお客様へお渡しください。





## ご注意

- 本書の内容の一部または全部を無断転載することは固くお断りいたします。
- 本書の内容については、万全を期して作成しましたが、万一ご不審な点や誤り、記載もれなど、お気付きの点がありましたらご連絡ください。
- 本製品がお客様により不適當に使用されたり、本書の内容に従わずに取り扱われたり、販売店又は販売店指定の者以外の第三者により修理・変更されたこと等に起因して生じた障害等につきましては、責任を負いかねますのでご了承ください。
- ソレックス純正品以外の部品を装着し、それが原因でトラブルが発生した場合には、保証期間内であっても責任を負いかねますのでご了承ください。この場合、修理などは有償で行います。

**RYOBI HOLDINGS** <sup>★</sup>Ryobi Techno Mobility Company

両備ホールディングス株式会社 両備テクノモビリティカンパニー

福山開発センター：〒720-0003 広島県福山市御幸町森脇 1019-2  
TEL：(084)944-7251 FAX：(084)944-7261



両備グループ